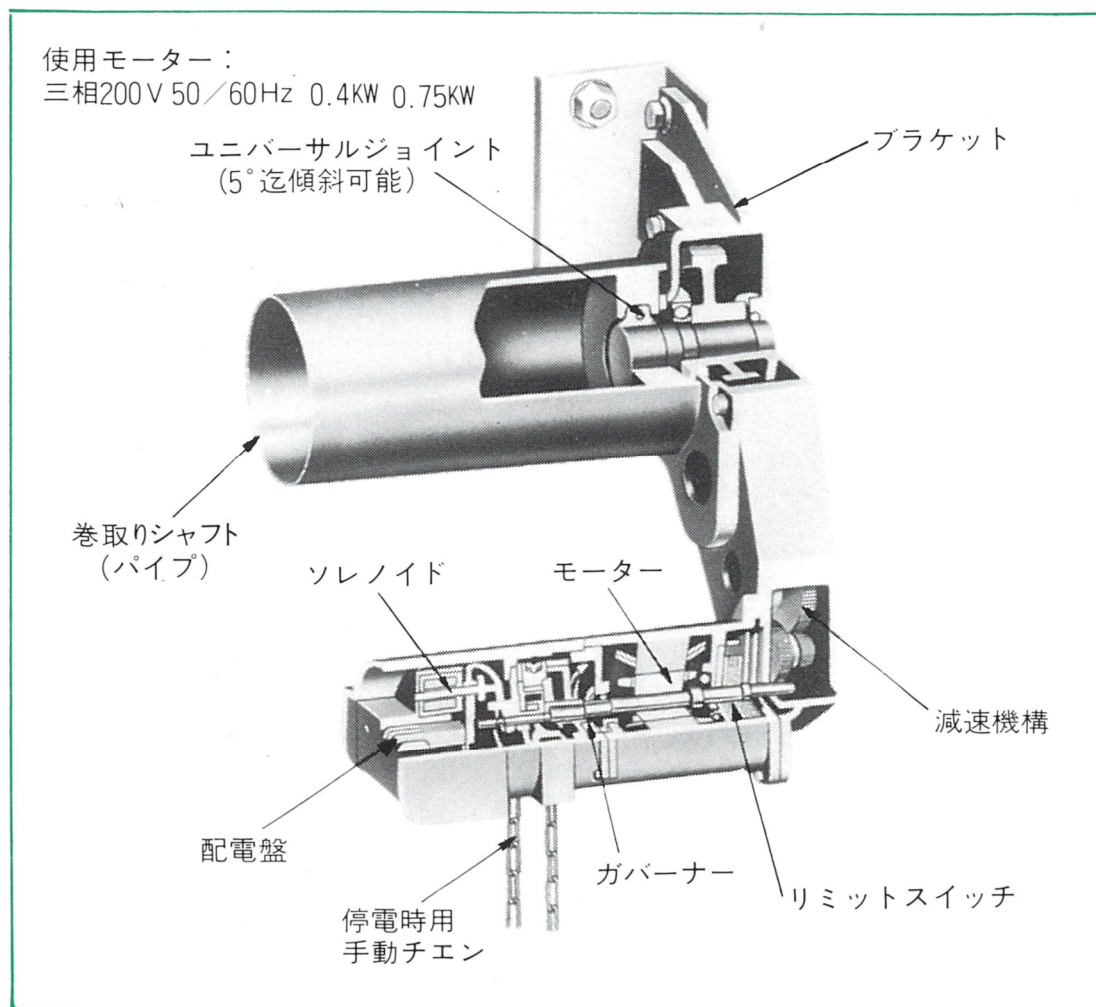


■ L型電動開閉機内部機構



L型電動機 減速ギヤを使用しており、チェーンの伸びによる山飛び及びチェーン切れを回避しています。

またコンパクトゆえにシャッターケースに、機械ケースが出ない納まりで、外観もすっきりします。